

1

RACK
ABIERTO

ESPECIFICACIONES TÉCNICAS

SERIES
INRAB

2 y 4 Paredes

Para uso interior utilizado en centros de cableado

Compatible con equipos de servidores, transmisión,
datos, y seguridad, UPS (estándar 19") norma EIA310D

En colores:

NEGRO

AZUL

BLANCO

→ LINEA DE PISO



SERIES	UR	ALTO (cms)	FRENTE (cms)	PARALES
INRAB (2-4) 210	45	210	58	2 o' 4
INRAB (2-4) 180	39	180	58	2 o' 4
INRAB (2-4) 150	32	150	58	2
INRAB (2-4) 120	26	120	58	2

SOPORTE SUPERIOR OFRECE RESISTENCIA ADICIONAL AL RACK PARA EVITAR DESAJUSTES POR PESO DE LOS EQUIPOS.

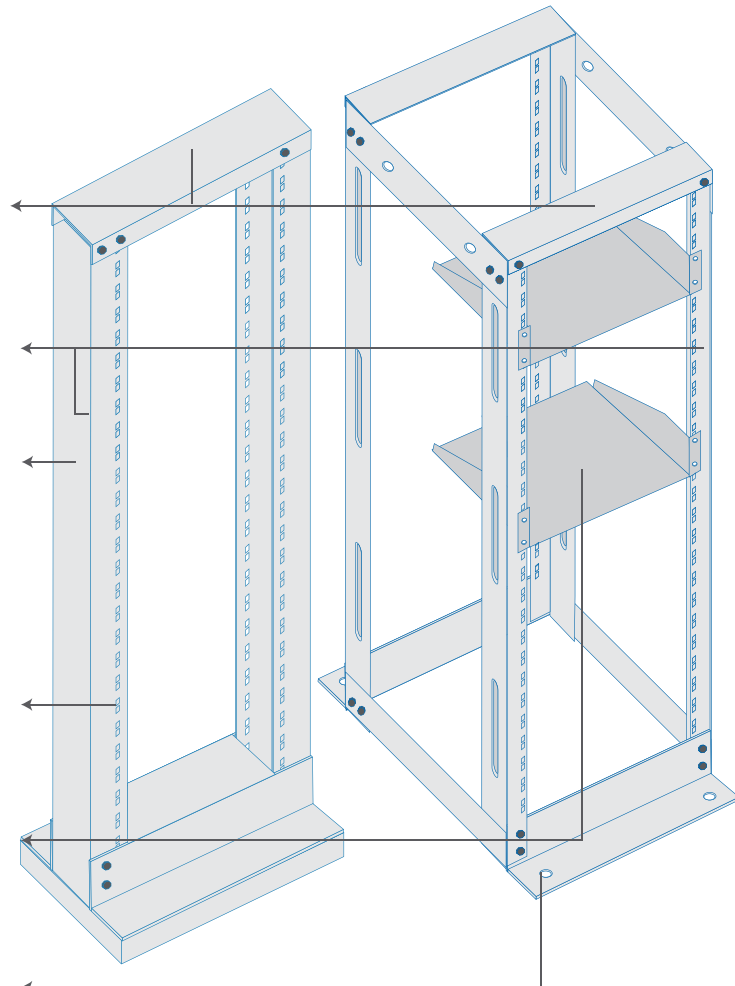
DISEÑO DE AMPLIO TAMAÑO PERMITE ORGANIZAR GRAN VOLUMEN DE CABLES LATERALMENTE.

ESTRUCTURA EN ACERO COLD ROLLED CAL. 14"

PARALES PERFORADOS Y ROSCADOS POR AMBOS LADOS, PARA FACIL MONTAJE

BANDEJAS SENCILLAS

BASE PERFORADA QUE OFRECE LA POSIBILIDAD DE ANCLAR AL PISO.

ACCESORIOS
INCLUIDOS

- ✓ Bandeja sencilla.
- ✓ Barraje.
- ✓ Dos paredes con tratamiento metalizado.

ENTREGA A DOMICILIO
EN BOGOTÁCumple con las especificaciones de la norma
EIA 310D.

SUJETO A CAMBIOS SIN PREVIO AVISO